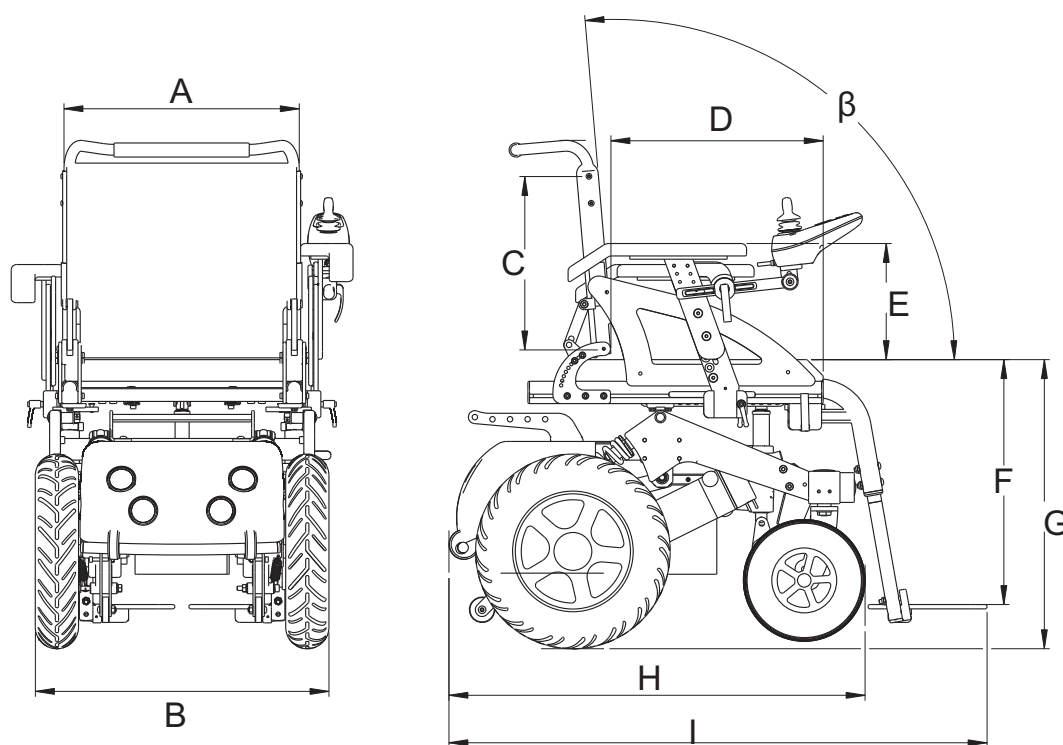


### CARATTERISTICHE GENERALI

Peso massimo utente	<b>150 kg</b>	Superamento ostacoli	<b>100 mm</b>
Peso a vuoto	<b>130 kg ver. 66</b> <b>80 kg ver. 55</b>	Massima velocità	<b>10 km/h</b>
Pendenza massima di sicurezza	<b>22%</b>	Autonomia	<b>45 km</b>
Ruote	<b>Posteriori Ø360 mm</b> <b>Anteriori Ø252 mm ver. 66, Ø225 mm ver. 55</b>	Motori	<b>2x350 W</b>

### SPECIFICHE TECNICHE



TYPE	A SIZE [cm]	B TOTAL WIDTH [cm]	C BACKREST HEIGHT [cm]	D SEAT DEPTH [cm]	E ARMREST HEIGHT [cm]
Speedstar 55	36-44	55	40-60	40-46	30-35
Speedstr 66	42-48	66			
TYPE	F LEGREST LENGHT [cm]	G SEAT HEIGHT [cm]	β BACKREST ANGLE [°]	H TOTAL LENGHT [cm]	I TOTAL LENGHT WITH LEGREST [cm]
Speedstar 55	30-44	50	90-135	77	100
Speedstr 66				79	108

Le caratteristiche possono variare in base alla specifica personalizzazione di ogni singola carrozzina.